

Duschrör-värmeåtervinning - Counter Flow VX 1700  
Duschrör-värmeåtervinning - Counter Flow VX 2100  
Duschrör-värmeåtervinning - Counter Flow VX 2100 HF (High Flow)

### Produktblad / Installationsinstruktioner

- Respektera alltid de normer och föreskrifter som gäller på plats
- Installationen ska göras av ett behörigt installationsföretag enligt denna monteringshandledning
- Felaktig montering gör garantin ogiltig



## Innehållsförteckning

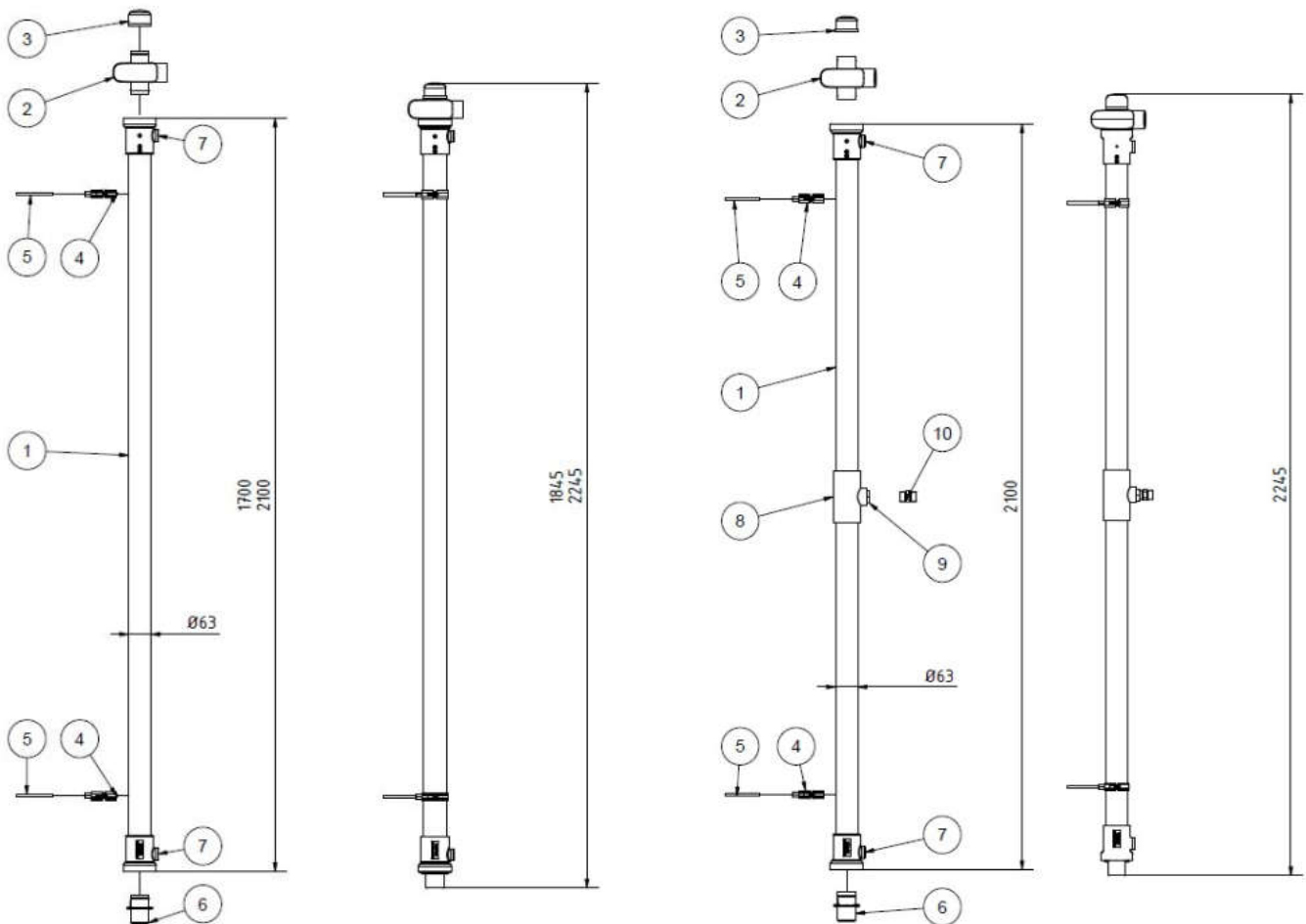
1.	Teknisk information & anslutningar, leveransomfång & måttritningar	Sidan 2
2.	Tekniska specifikationer & funktioner, kopplingscheman & garanti	Sidan 3
3.	Energibesparing, säkerhet & komfort, saker att tänka på <i>innan</i> montering	Sidan 4
4.	Monteringsinstruktioner	Sidan 5

## Teknisk information & anslutningar

Läge	Antal	Komponent	Teknisk information / anslutningar	
1	1x	Värmeväxlare av röd koppar med dubbla väggar (Cu-DHP), PVC-U ytterhölje 63 mm i diameter	VX 1700 VX 2100 VX 2100 HF	92 mm x 1700 mm i diameter; vikt 6,8 kg 92 mm x 2100 mm i diameter; vikt 8,2 kg 92 mm x 2100 mm i diameter; vikt 8,3 kg
2	1x	TURBO-rotator	ABS; vänster eller högerroterande inloppsaccelerator; kil 50 mm i diameter	
3	1x	Lock	LDPE; hylsa 50 mm i diameter	
4	2x	Fäste med gummiinsats	Galvaniserat stål; DÄMMGULAST®; diameter 63 mm	
5	2x	Gängat stift av trä	Galvaniserat stål; M8 x 100 mm	
6	1x	Anslutningsgenomföring med O-ring	PVC; 50 mm i diameter med EPDM O-ring / slät kil, 50 mm i diameter	
7	-	Sanitära anslutningar	1/2" invändig gänga BSP (höger); med RVS förstärkningsring	
8*	-	T-stycke mellersta	PVC; 63 mm x 3/4 tum i diameter invändig gänga BSP (höger)	
9*	-	Sanitär anslutning (mitten)	3/4" invändig gänga BSP (höger); kallvatteninläpp	
10*	1x	Dubbel nippel med packning	Mässing; 3/4 tums yttergänga BSP (rak); nitrilgummipackning	

\*) endast på VX 2100 HF (kallvatteninlopp mellersta anslutningen)

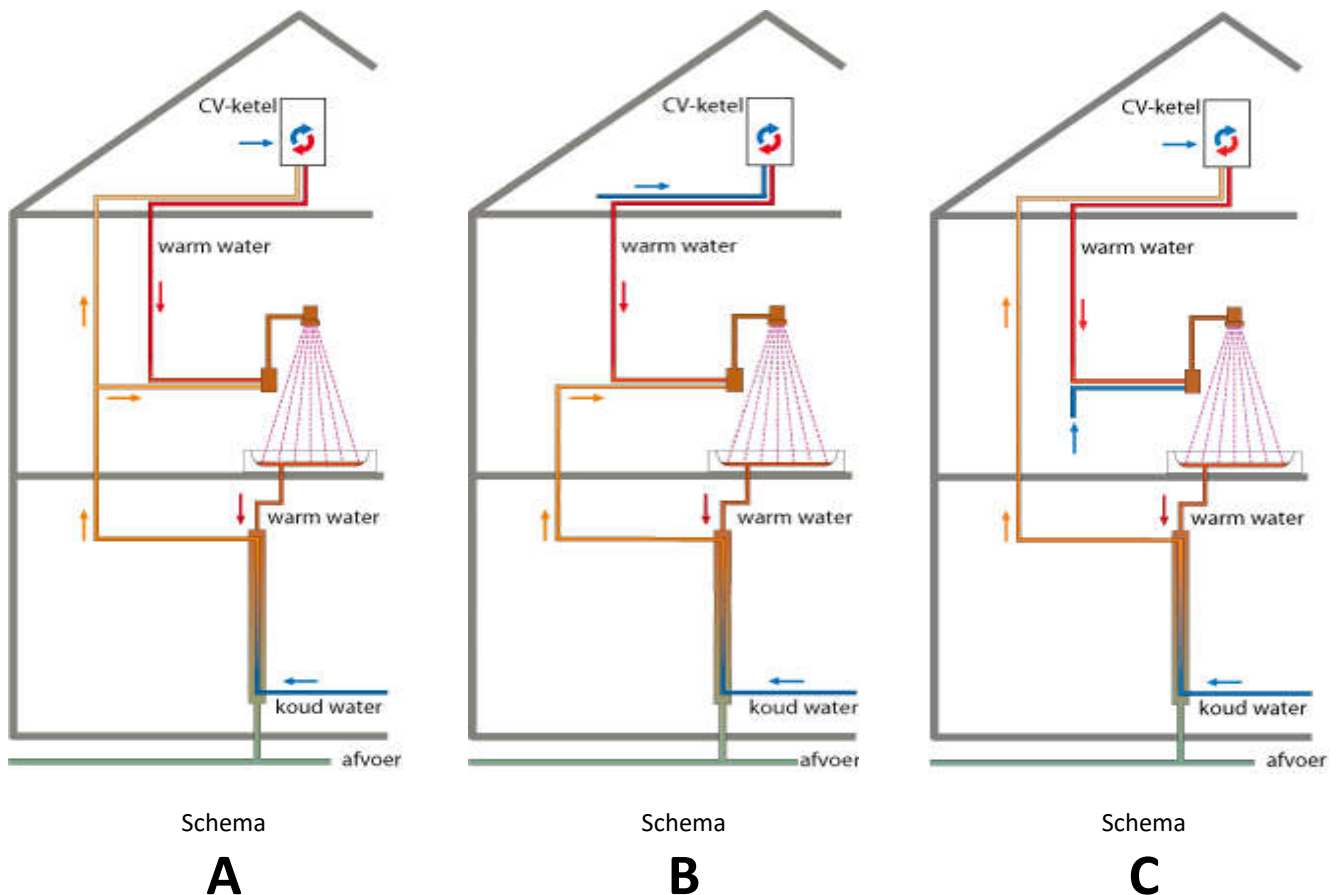
## Leveransomfång & måttritningar



## Tekniska specifikationer & funktioner

	VX 1700	VX 2100	VX 2100 HF
Effekt (KIWA, enligt NEN7120 / NTA8800; 9,2 l/min)	60,0 %	65,2 %	-
Effekt (KIWA, enligt NEN7120 / NTA8800; 12,5 l/min)	55,5 %	62,5 %	52,6%
Upptagen i BCRG databank (krävs för att ingå i NTA8800)	Ja	Ja	Ja
Tryckförlust (9,2 l/min)	0,26 bar	0,39 bar	0,10 bar
Max. Volymflöde dricksvatten	15 l/min	15 l/min	30 l/min
Max. Volymflöde avfallsvatten	30 l/min	30 l/min	30 l/min
Innehåll dricksvattensidan	0,30 ltr	0,35 ltr	0,36 ltr
Max. tryck dricksvattensidan	7,5 bar		
Max. tryck avfallsvattensidan	1,0 bar		
Max. temperatur	60° C		

## Anslutningsscheman



### Energibesparing:

Anslutning enligt schema A ger störst effekt. Anslutning enligt schema B eller C ger en begränsad effektförlust. Se EPC- / BENG- / NTA8800-programvara för användning i privatbostad.

### Garanti:

Counter Flow lämnar **10 års garanti**; Felaktig montering gör garantin ogiltig.

#### Säkerhet:

När en duschvärmväxlare installeras måste det finnas en dubbel separation mellan avloppsvattnet och dricksvattnet i enlighet med europeiska direktiv (NEN 1717). På Counter Flow Duschrör sker detta genom att två kopparrör trycks ihop så att inget ljud uppstår. Detta är en mycket robust och pålitlig konstruktion där kontakten mellan de båda tuberna är mycket god och är oberoende av det faktiska vattentrycket. Enheten uppfyller alla säkerhetskrav och det går att omedelbart ansluta apparaten till avloppet utan atmosfärisk brytare (läs: tratt med sifon).

Kallvattenförsörjningen måste skyddas med en EA-avstängningsventil (stoppventil med kontrollerbar backventil, i enlighet med ISO-riktlinje 30,4). Dessa ingår inte i leveransomfånget för anslutningsatsen.

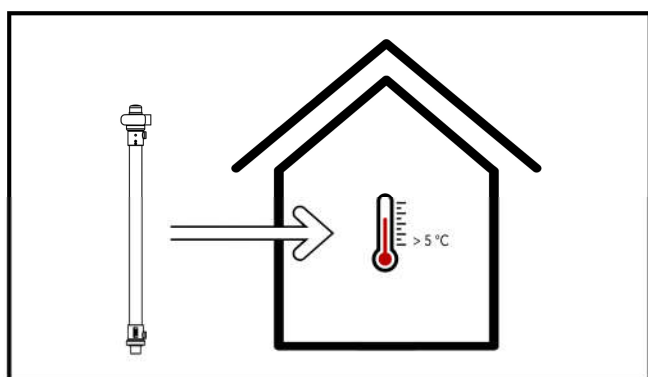
#### Komfort:

Bruket av en termostatisk duschblandare rekommenderas starkt.

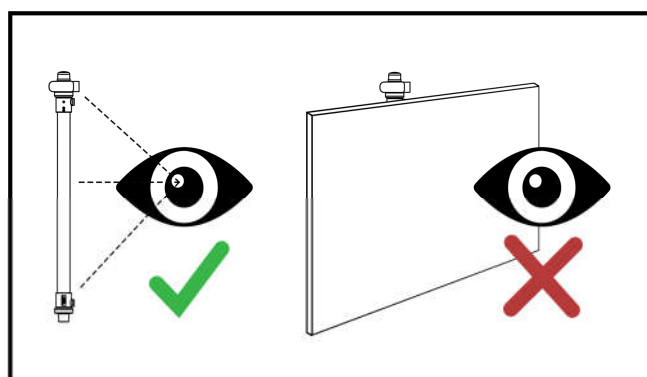
#### Underhåll:

Counter Flow Duschrör VX är underhållsfritt.

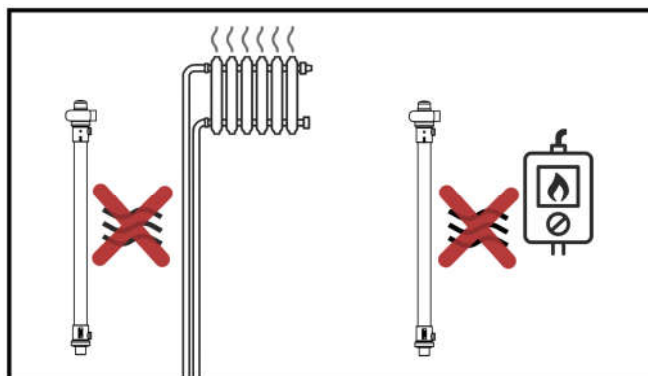
## Saker att tänka på före montering



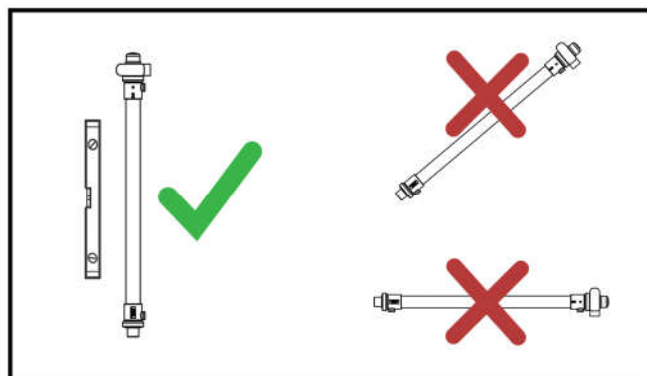
Montera på en frostfri plats



Montera på en tillgänglig plats



Montera INTE i närheten av andra värmekällor



Montera vertikalt med hjälp av vattenpass

#### FÖRESKRIFTER:

Installera produkten enligt denna handledning och de installations och säkerhetsföreskrifter som gäller på plats!

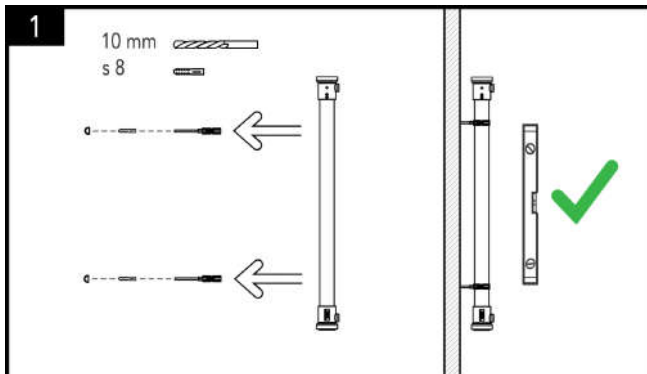
Spola igenom ledningen ordentligt innan produkten ansluts. Endast dricksvatten får användas som uppfyller kraven i det gällande nederländska dricksvattenbeslutet.

Det finns en ISO-riktlinje för installationen av duschvärmeåtervinnare: publicering 30,4. Dessutom erbjuder ISO ett (gratis) kunskapskort med allmänna riktlinjer för installation av vertikala duschvärmeåtervinningsystem:

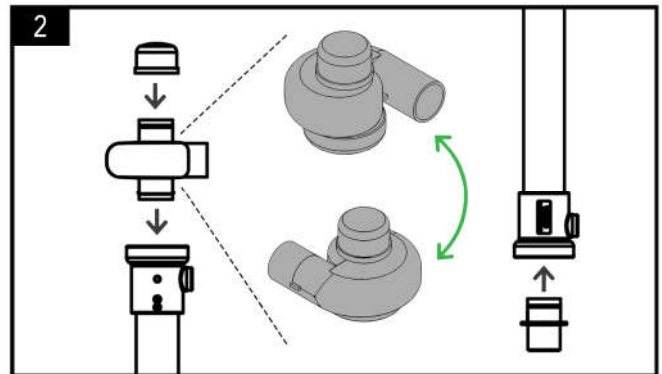
<https://open.isso.nl/kenniskaart/verticale-douche-wtw-installeren>

Montering i mätarskåpet är tillåtet om normen NEN2768 iakttas.

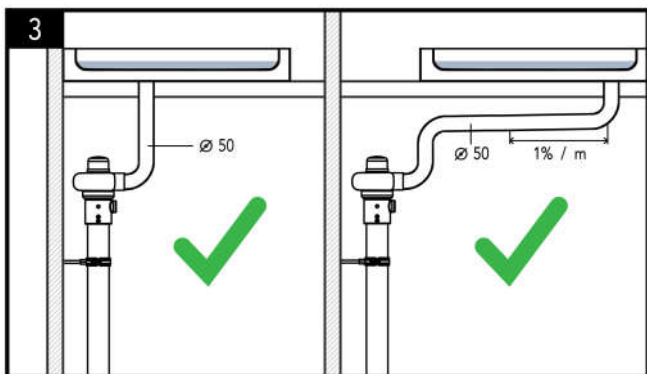
## Monteringsinstruktioner



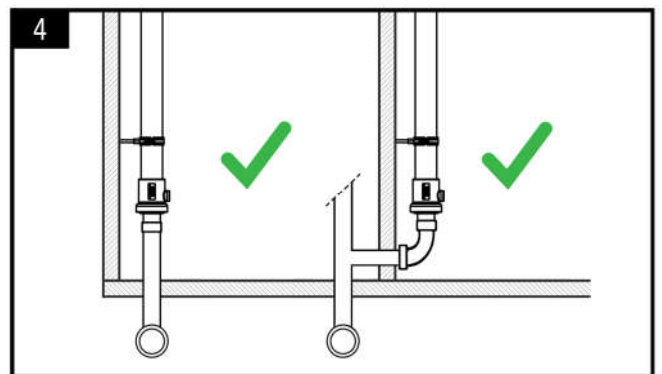
Montera duschröret vertikalt mot en vägg,



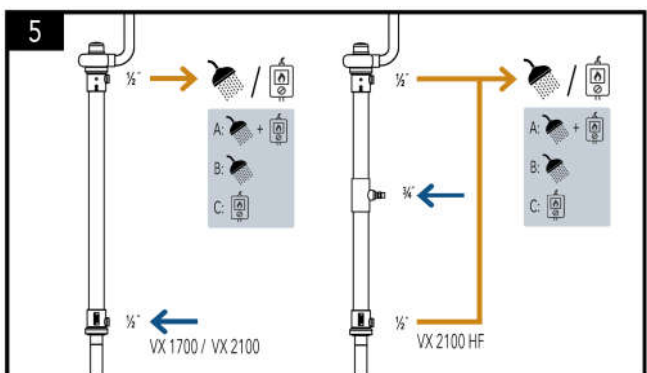
och placera TURBO-rotatorn (överst) och anslutningshylsan (nederst).



Anslut duschrummets avloppsrör till rotatorn,



och undersidan av duschröret på avloppen.



Modell VX 1700 och VX 2100: anslut kallvattenförsörjningen till undersidan och utloppet av föruppvärmt vatten på ovasidan.  
Modell VX 2100-HF: anslut kallvattenförsörjningen på anslutningen i mitten ( $\frac{3}{4}$ "), och slå samman utloppen ovanför och undertill till ett rör.

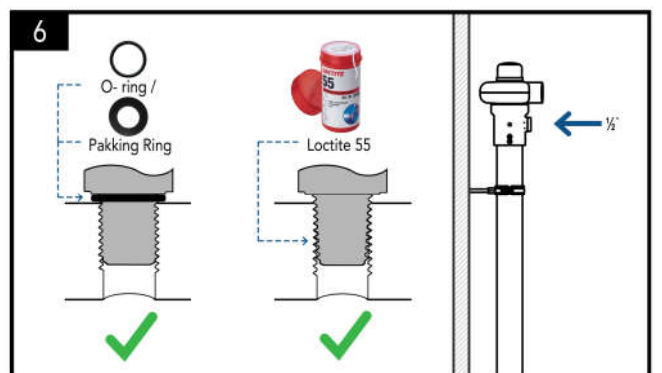
Led sedan det föruppvärmda vattnet till:

A: duschblandaren och varmvattensberedaren eller

B: endast duschkranen eller

C: endast varmvattenberedaren.

(se schemat på sidan 3)



Använd helst sanitära anslutningar med en  $\frac{1}{2}$ " BSP konisk yttergänga och använd lite(!) loctite 55 fibertråd för tätning (6 till 8 varv korsvis).

**UTÖVA INTE FÖR STOR KRAFT** på kopplingen; när det sitter fast sitter det fast. Dra först åt så mycket som möjligt för hand och sedan ytterligare 1 till 2 extraslag; det räcker!

Vid användning av beslag med rak gänga ska en packning eller O-ring användas för att täta.

**OBS:** för modell HF måste den medföljande  $\frac{3}{4}$ -tums dubbelnippeln av mässing användas i mittanslutningen! På detta kan en sanitetsarmatur med  $\frac{3}{4}$ " BSP med invändig gänga monteras.